

ProThermetic Sprint Electric Tilting Boiling Pan, 150lt Hygienic Profile, Freestanding

SIRA # _____

MODEL # _____

ADI # _____

SIS # _____

AIA # _____

**586918 (PBOT15ECES)**

Elektrikli Devirmeli Kaynatma Tavası 150lt(h), otomatik. Döner kollu H/C su doldurma, püskürtme tabancası, arka kapama kiti, GuideYou Panel, bağımsız

586943 (PBOT15ELES)

* NOT TRANSLATED *

Ana Özellikler

- Kettle, her türlü ürünü kaynatmak, buharda pişirmek, haşlamak, tavada kızartmak için uygundur.
- Dahil olanlar:
 - Otomatik sıcak/soğuk su doldurma ve döner kol
 - Püskürtme tabancası
 - Arka kapatma paneli
 - C-pano (ilgili model için sırtlı)
- Motorlu, hız varyatörlü kazan devirme tertibatı "SOFT STOP" fonksiyonudur. Devirme ve boşaltma hızları hassas biçimde ayarlanabilir. Kazanın 90°'den daha fazla devrilebilmesi boşaltma ve temizlik işlemlerini kolaylaştırır.
- Kazan ceketi üst kenarın 159 mm altına kadar yükselir.
- Pişirme prosesini kontrol eden entegre sıcaklık sensörü.
- Ergonomik kazan boyutları: Çapının geniş, derinliğinin az olması karıştırma ve yemeği elleçleme işlemlerini kolaylaştırır.
- Haznenin üst kenarı izolasyonludur.
- Dökme ağızına süzgeç takılabilir (opsiyonel).
- USB bağlantısı: Yazılımı güncellemek, reçeteleri yüklemek ve HACCP verilerini indirmek için kullanılır.
- Suya karşı koruma sınıfı: IPX6.
- İç ceketin maksimum basıncı 1,7 bar'dır; minimum çalışma basıncı 1 bar. Sıcaklığı 50 ile 110°C arasında kontrol etmenizi sağlar.

Konstruksiyon

- 1.4435 kalite (AISI 316L) paslanmaz çelik kazanın doğrusal bir boşaltma ağızı vardır. Çift cidarlı 1.4404 kalite (AISI 316L) paslanmaz çelik ceket 1.5 bar basınç altında çalışacak şekilde dizayn edilmiştir.
- Dış paneller ve iç çerçeve 1.4301 (304 AISI) paslanmaz çeliktir.
- Kenarlar arasındaki aralıklar minimize edilmiştir; temizliği kolaydır. En üst düzey hijyen standartlarıyla uyumludur.
- Çift cidarlı, izolasyonlu kapak 1.4301 (304 AISI) paslanmaz çeliktir; ünitenin çapraz metal kirşileri üzerine monte edilmiştir, bir menteşe ile karşı-dengeli hale gelmiştir ve her pozisyonda açık durabilir.
- Son derece görünür ve parlak ledli TOUCH kontrol paneli, kullanıcı dostu simgeler ve sezgisel, kendi kendini açıklayan komut seçenekleri sunar. Ekran görselleştirir:
 - Gerçek ve ayarlanan sıcaklık
 - Ayarlanan ve kalan pişirme süresi
 - Ön ısıtma aşaması (etkinleştirilmişse)
 - GuideYou Paneli (etkinleştirilmişse)
 - Ertelenmiş başlangıç
 - Hedef sıcaklığa sorunsuz bir şekilde ulaşmak için Yumuşak Fonksiyon
 - Kaynamadan şiddetli kaynamaya kadar 9 Güç Kontrolü seviyesi.
 - Basınç modu (basıncılı modellerde)
 - Karıştırıcı AÇIK/KAPALI ayarları (yuvarlak kaynatma modellerinde)
 - Hızlı sorun giderme için hata kodları

Onay: _____

Bakım hatırlatıcıları

- Farklı ısı ayarlı tek veya çok fazlı pişirme prosesini hafızaya almak mümkündür.
- GuideYou Panel - kullanıcı tarafından ayarlar aracılığıyla etkinleştirilir - çok aşamalı tarifleri kolayca takip ederek düzgün ve kontrollü bir pişirme ve daha iyi bir cihaz optimizasyonu sağlar.
Sistem, ESSENTIA programı doğrultusunda bakım hatırlatıcıları sunarak kullanıcının ürüne uygun şekilde bakım yapmasına yardımcı olur ve arıza sürelerini önler.
- Çift cidarlı ceket içindeki düşük su seviyesine karşı koruyucu emniyet termostati.
- Emniyet valfi, çift cidarlı ceketteki buhar basıncının yükselmesine izin vermez.
- Enerji optimizasyonu veya dışardan gözetim sistemi için gerekli düzenlemeler fabrikada yapılabilir (opsiyonel).
- Cihaz ağırlığı itibarıyla %98 oranında geri dönüşümlüdür. Paketleme malzemesi toksik madde içermez.

• Gömme elektrik prizi, Schuko tip,16A/230V/IP68	PNC 912470	<input type="checkbox"/>
• Elektrik Prizi, TYP23, dahili, 16A/230V, IP55, siyah - fabrikada montaj	PNC 912471	<input type="checkbox"/>
• Elektrik Prizi, TYP25, dahili, 16A/400V, IP55, siyah - fabrikada montaj	PNC 912472	<input type="checkbox"/>
• Prothermetic devrilir kaynatma kazanları için manometre kiti (fabrika montajı)	PNC 912490	<input type="checkbox"/>
• Enerji optimizasyonu için kit	PNC 912737	<input type="checkbox"/>
• Ana şalter (60A) 6 mm2 - Fabrikada monte edilmelidir	PNC 912740	<input type="checkbox"/>
• Devrilir tip kaynatma kazanları ve tavalar için yemek musluğu	PNC 912779	<input type="checkbox"/>
• Acil stop butonu	PNC 912784	<input type="checkbox"/>
• ProThermetic Kaynatma Kazanı ve Devrilir Tava (ECAP) için bağlantı kiti - fabrikada takılmalıdır	PNC 913577	<input type="checkbox"/>

Kullanıcı Arayüzü ve Veri Yönetimi

- HACCP dahil (isteğe bağlı aksesuar gerektirir) kablo ve veri izleme yoluyla uzaktan bağlı cihazlara bağlantı hazır.

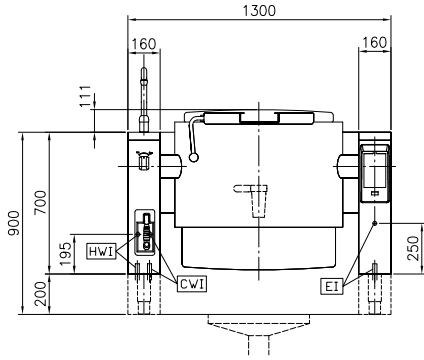
Dahil Aksesuarlar

- 1 Devrilir kaynatma kazanı için sırt (fabrikada monte edilmelidir) (L: 1300mm, H: 40mm) (sadece 586943) PNC 912185
- 1 Devrilir üniteler için arka panel, duvara dayalı montaj-h=700 mm - 1300 mm PNC 912705
- 1 Devrilir üniteler için otomatik su (sıcak+soğuk) doldurma PNC 912735
- 1 Devrilir üniteler-700H (bağımsız üniteler) için sprey tabanca (fabrikada monte edilmelidir) PNC 912776

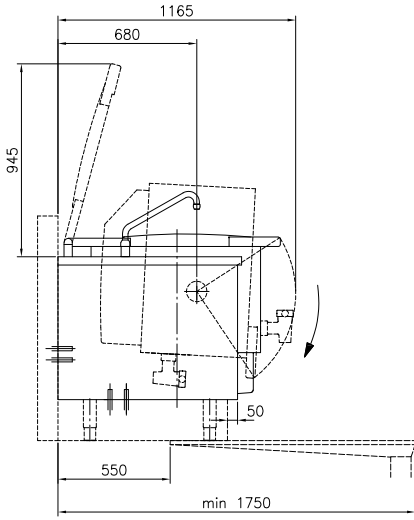
Opsiyonel Aksesuarlar

- Devirmeli kaynatma kazanları için süzgeç 150 Lt PBOT PNC 910004
- Silindirik kaynatma kazanı için sepet - 150 Lt PNC 910024
- Silindirik tip kaynatma kazanları için taban pleyti 150 Lt PNC 910034
- Devirmeli kaynatma kazanları için ölçü çubuğu 150 Lt PBOT PNC 910045
- 150 Lt silindirik kaynatma kazanları için boşaltma süzgeci PNC 910055
- Kaynatma kazanı süzgeci için sıyrıcı PNC 910058
- Silindirik kaynatma kazanları için süzgeç çubuğu PNC 910162
- Paslanmaz çelik baza, PROTHERMETIC devrilir, duvara dayalı üniteler için, 160x900x200 mm PNC 911425
- Devrilir PROTHERMETIC kazan ve tavalar (H=700) için taban pleyti, 2 ayaklı (H=200 mm)- 160X900X200mm PNC 911930
- - NOT TRANSLATED - PNC 911966
- MOBİL KİT TxxT/PxxT (VAR. GENİŞLİK=S-Code) PNC 912460
- Elektrik prizi, 16A/400V/IP67, fabrika montajı PNC 912468
- Elektrik prizi, 32A/400V/IP67 PNC 912469

Ön

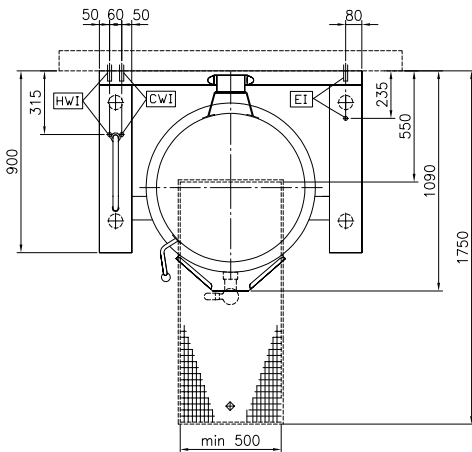


Yan

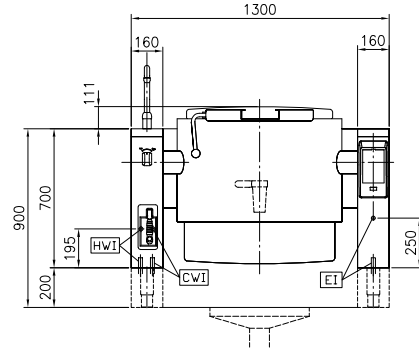


CWI = Soğuk Su Girişi 1
 EI = Elektrik bağlantısı
 HWI = Sıcak Su Girişi

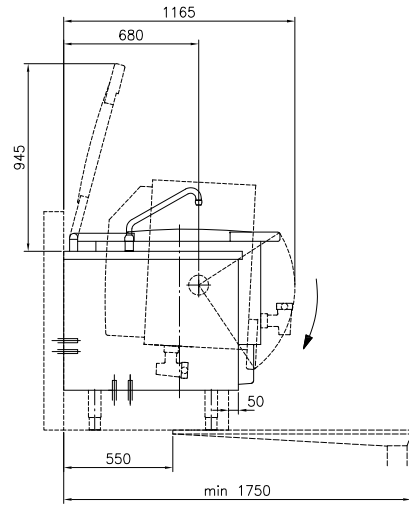
Üst



Ön

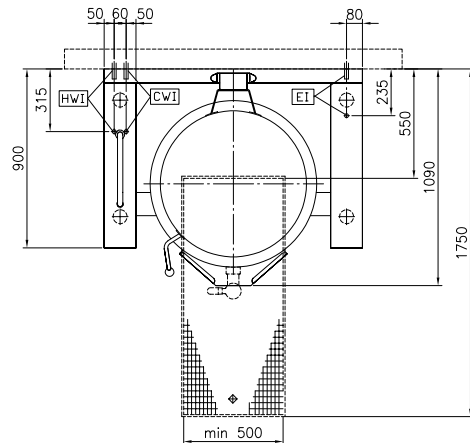


Yan



CWI = Soğuk Su Girişi 1
 EI = Elektrik bağlantısı
 HWI = Sıcak Su Girişi

Üst



ProThermetic Sprint
 Electric Tilting Boiling Pan, 150lt Hygienic Profile, Freestanding

Şirket önceden haber vermeksizin ürünlerde değişiklik yapma hakkını saklı tutar.
 Basım sırasında tüm bilgiler doğrudur.

Elektrik:

Voltaj: 400 V/3N ph/50/60 Hz
Toplam Watt: 24.2 kW

Montaj:

Montaj türü: Beton baza üzerinde dolaplı, ayaklar üzerinde dolaplı, Baza üzerinde, Duvara dayalı

Temel bilgiler:

MIN. çalışma sıcaklığı: 50 °C
MAX. çalışma sıcaklığı: 110 °C
Kazan (yuvarlak) çapı: 710 mm
Kazan (yuvarlak) derinliği: 465 mm
Dış boyutlar, Genişlik: 1300 mm
Dış boyutlar, Derinlik: 900 mm
Dış boyutlar, Yükseklik: 700 mm
Net ağırlık: 260 kg

Konfigurasyon:

586918 (PBOT15ECES) Yuvarlak;Devrilir
Round;Tilting;With splashback

586943 (PBOT15ELES)

Net kullanılabilir kazan kapasitesi:

150 Lt

Devirme mekanizması:

Otomatik

Çift cidarlı kapak:

✓

Isıtma tipi:

İndirek